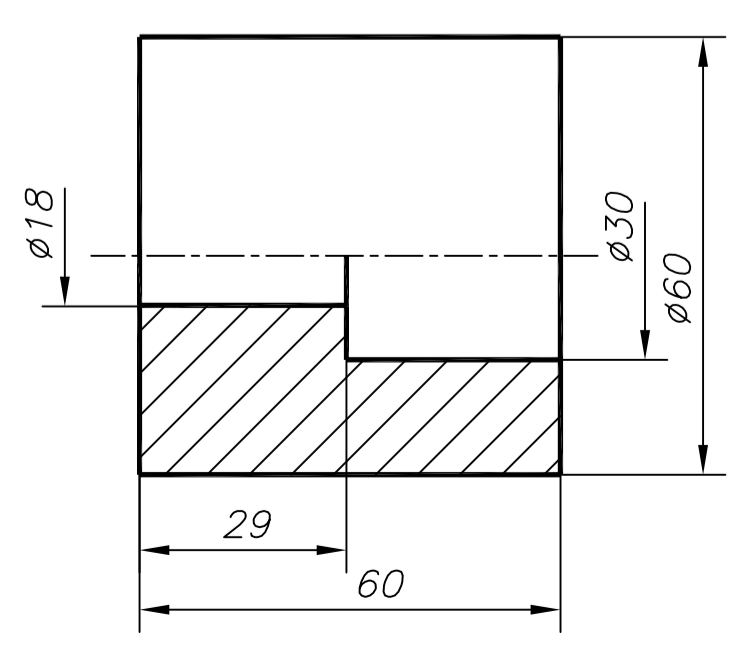
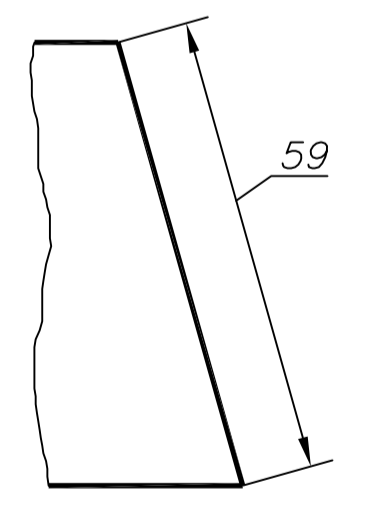
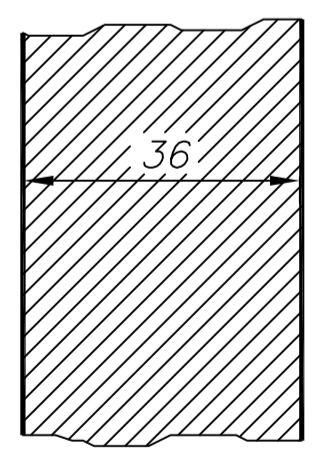
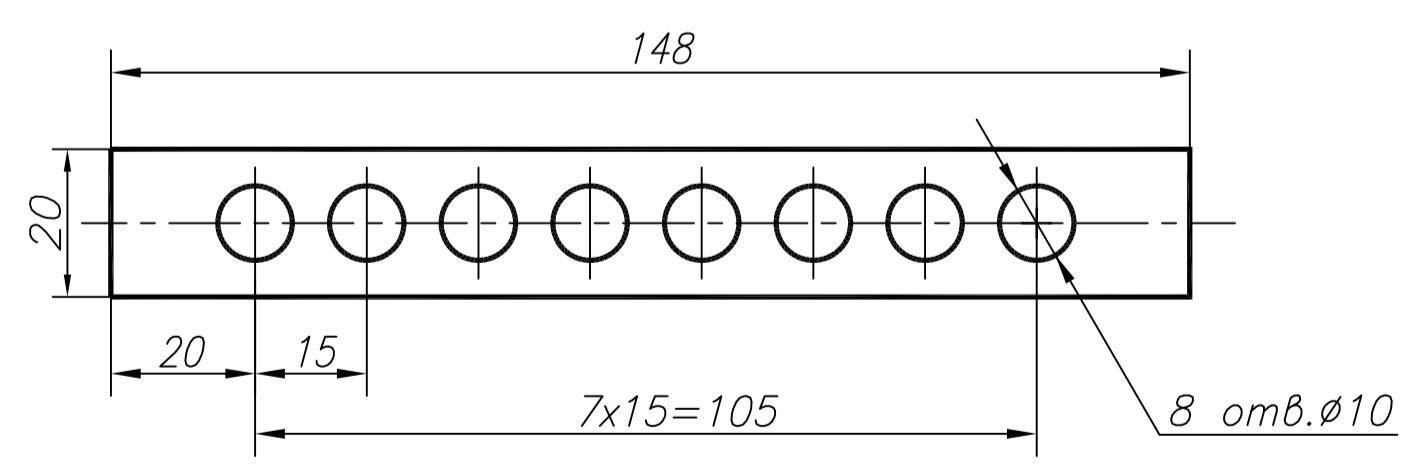
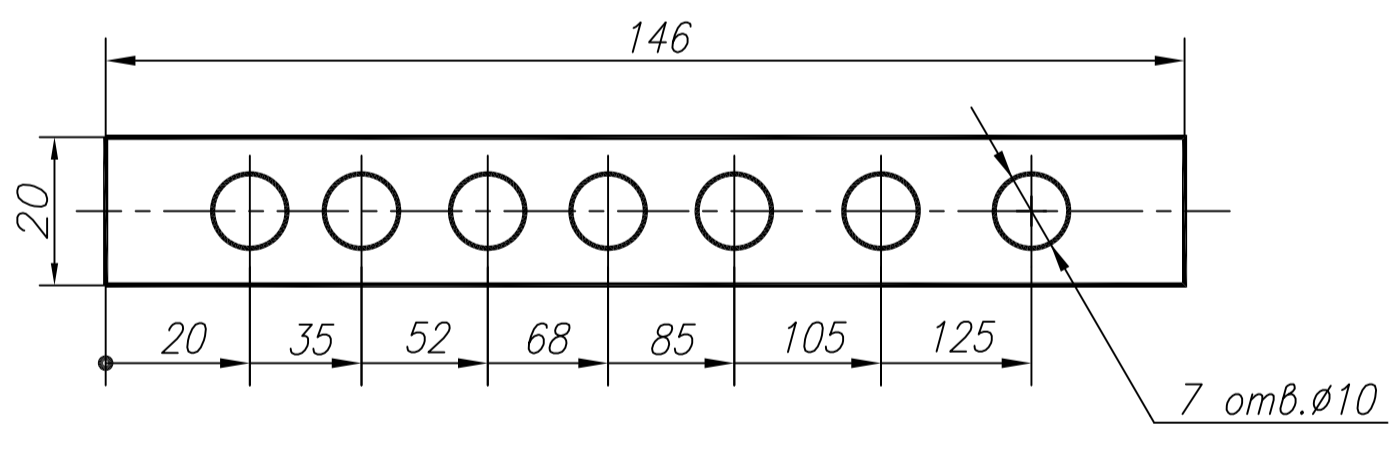
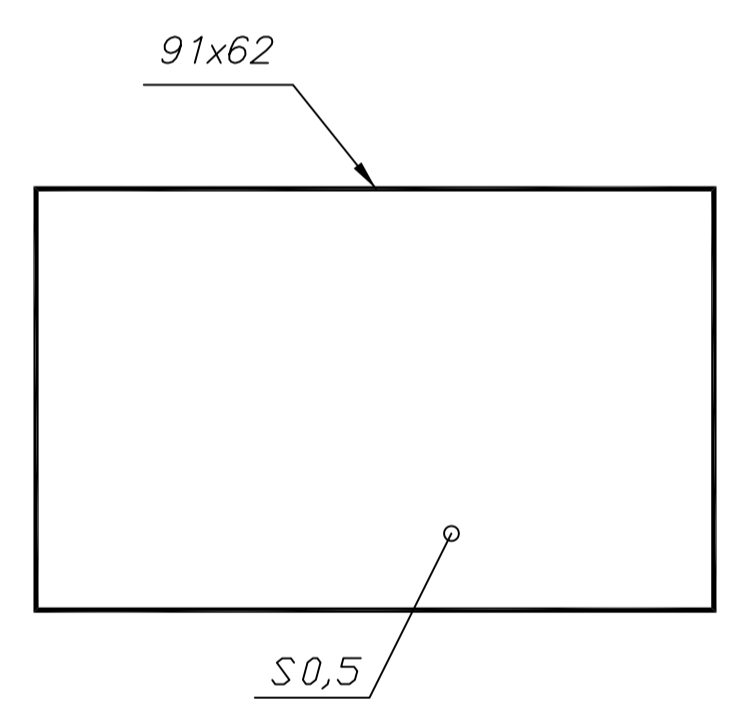
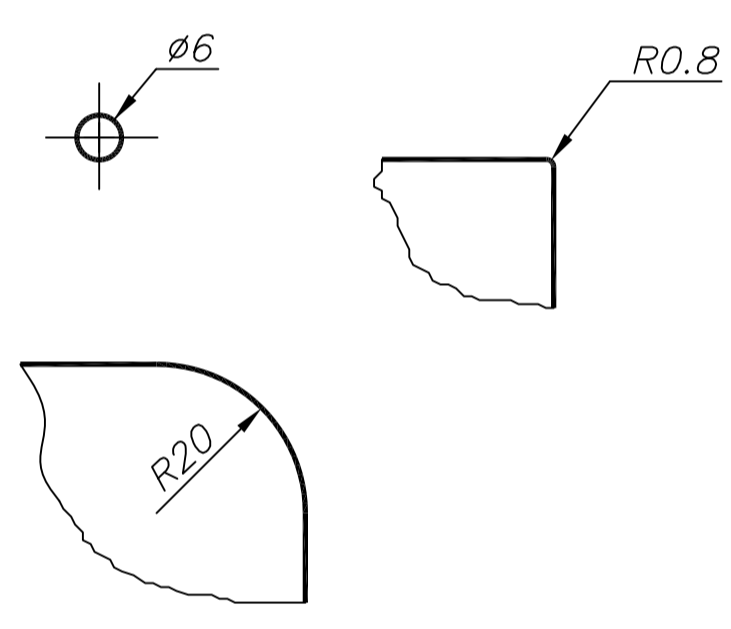
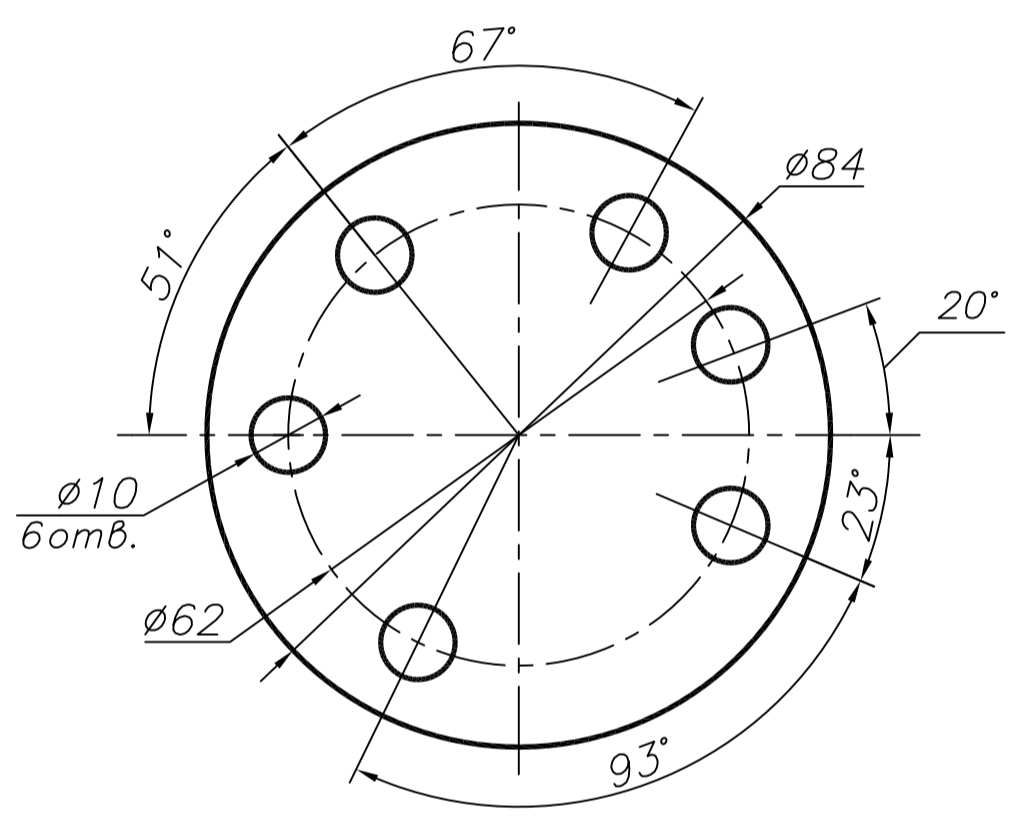
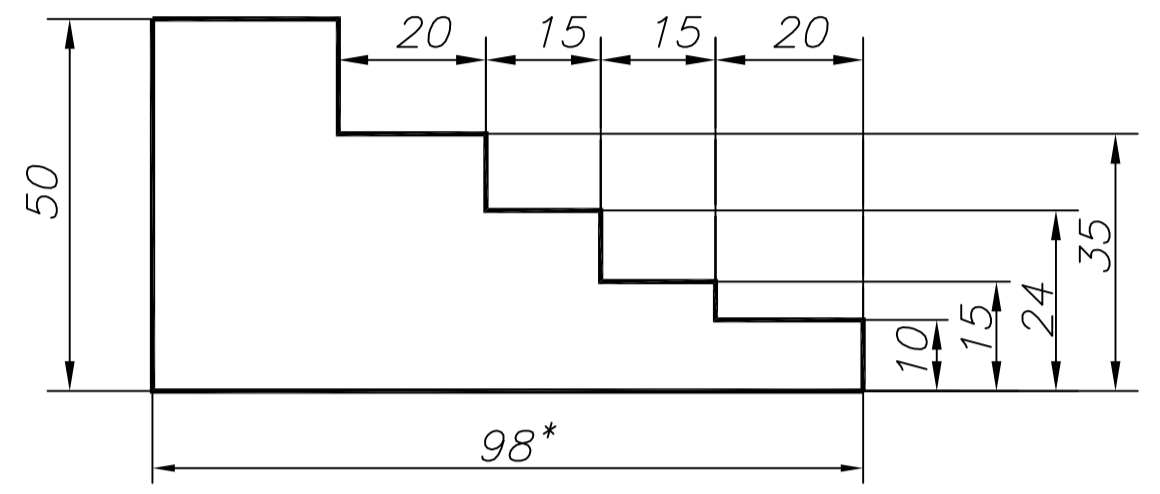
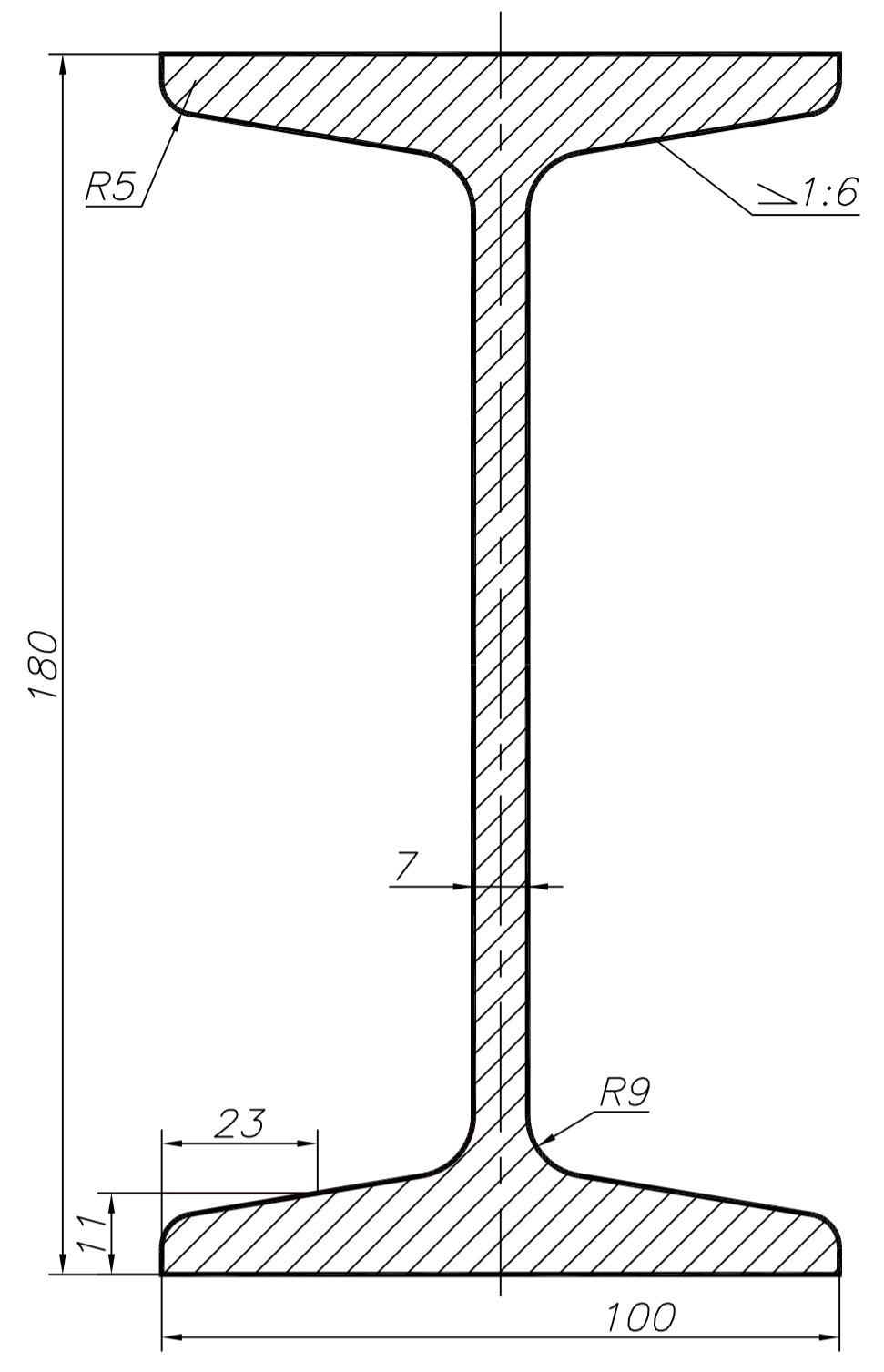
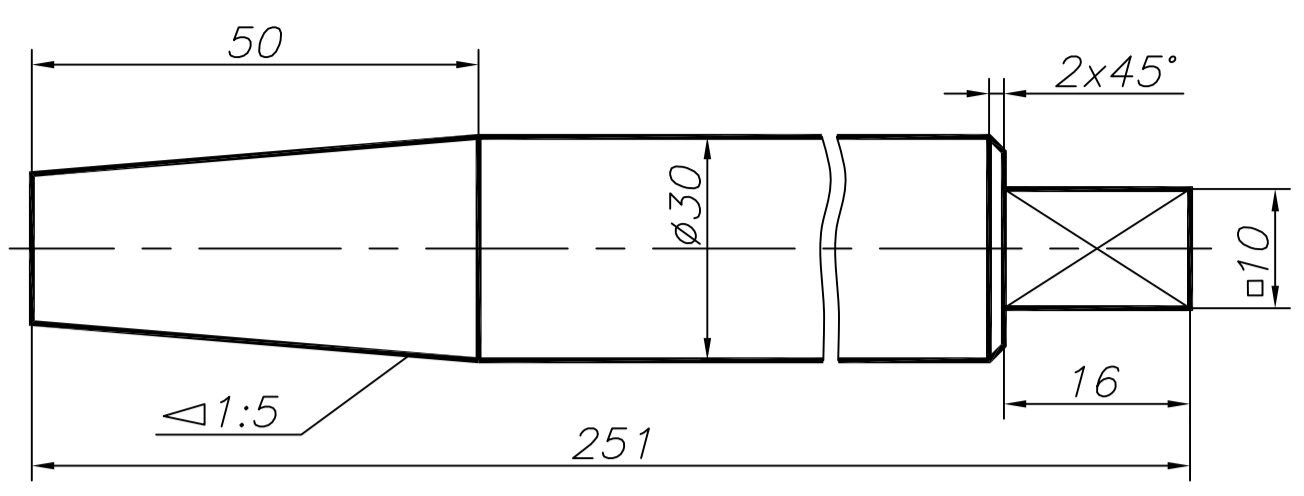




Нанесение размеров на чертежах по ГОСТ 2.307-68



* Размер для справок

Вариант 10

| | | | | | | | |
|------------|------|-------------|---------|------|--------|--------|---------|
| Изм. | Лист | № документа | Подпись | Дата | Литера | Масса | Масштаб |
| Разработал | | | | | | | |
| Проверил | | | | | | | |
| Т.Контроль | | | | | Лист | Листов | |
| Н.Контроль | | | | | МГУЛ | | |
| Утверд. | | | | | | | |