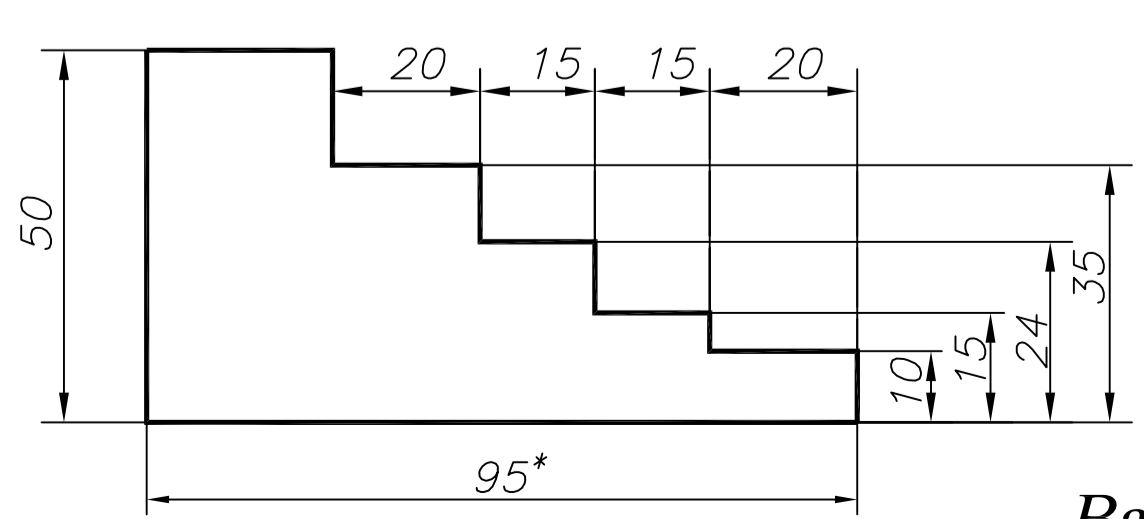
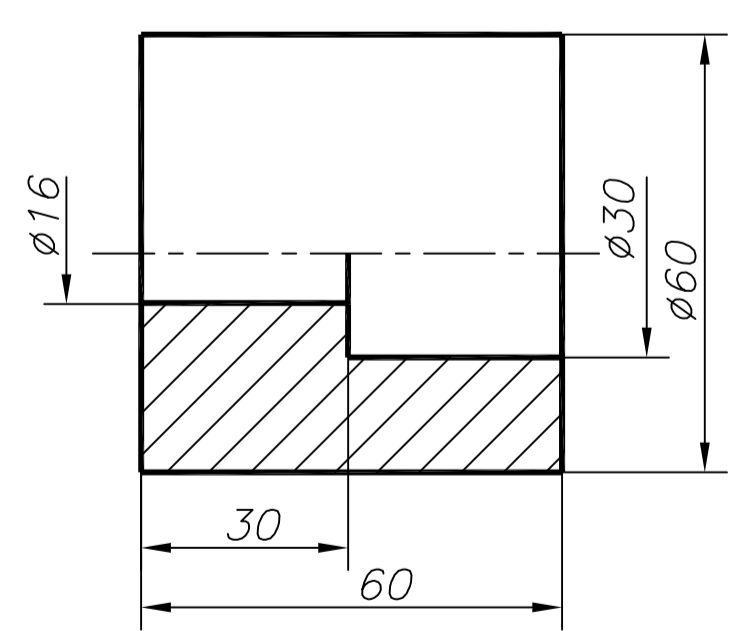
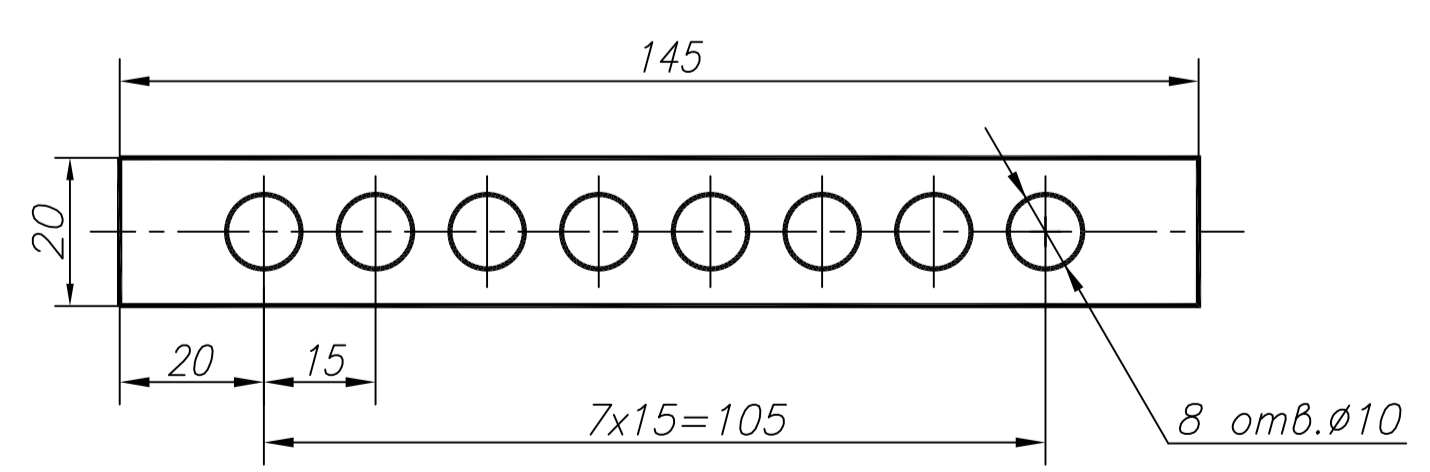
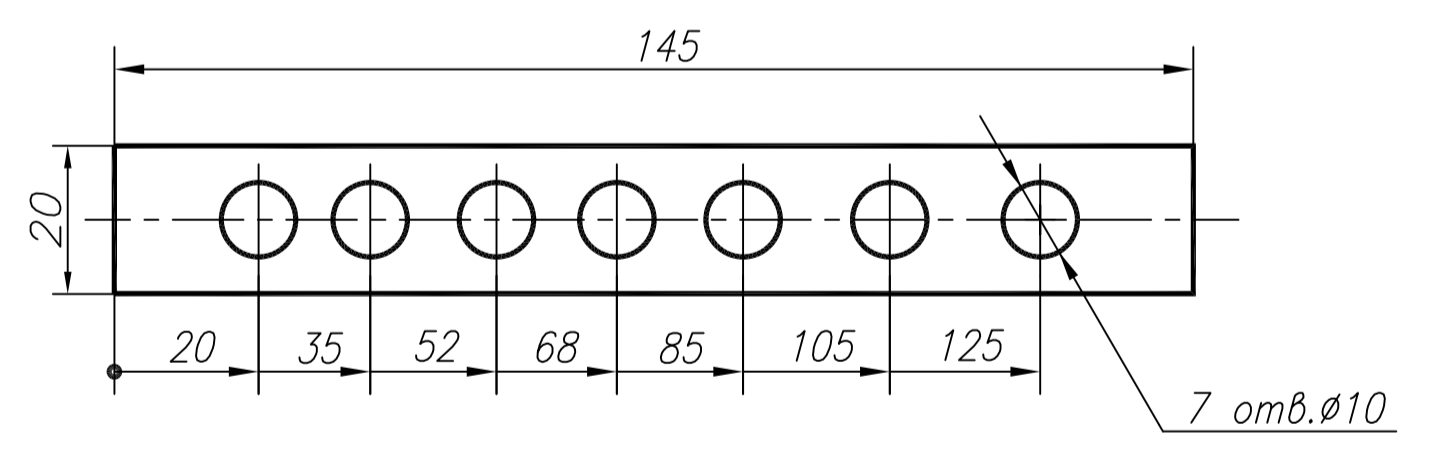
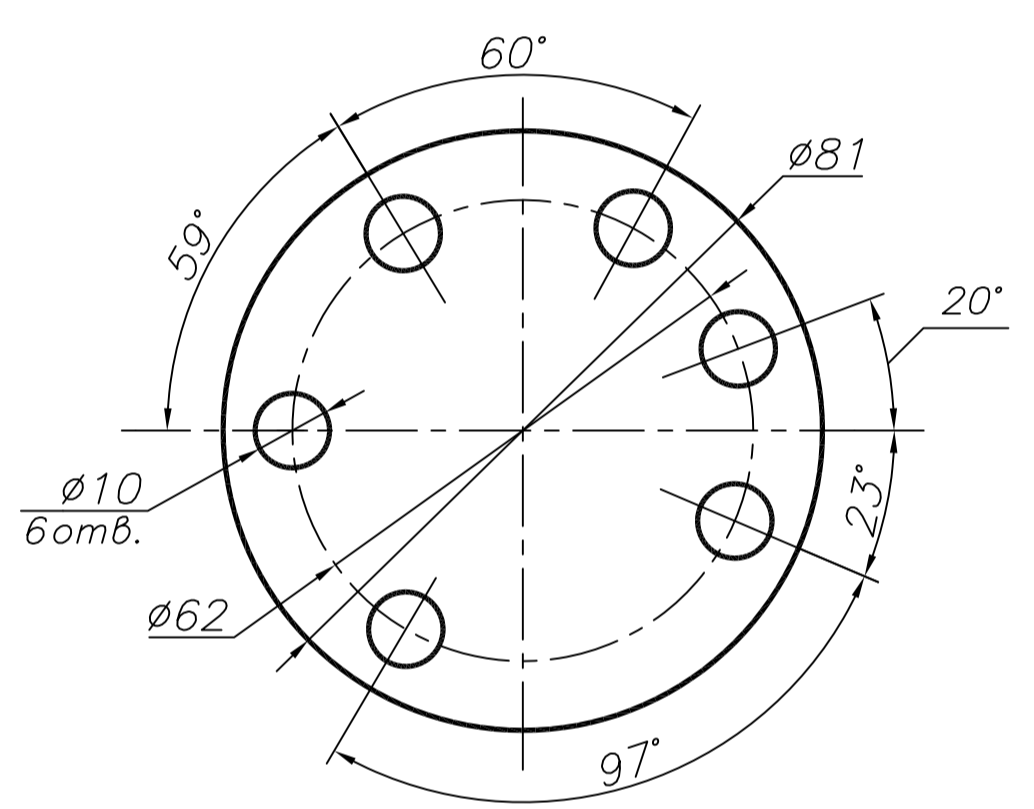
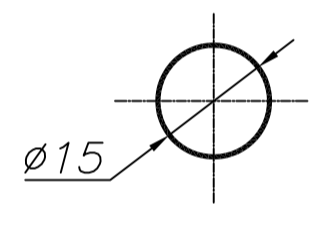
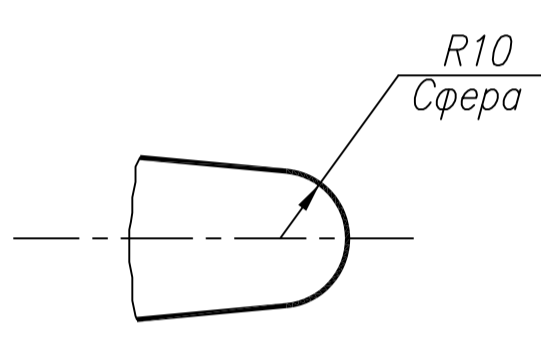
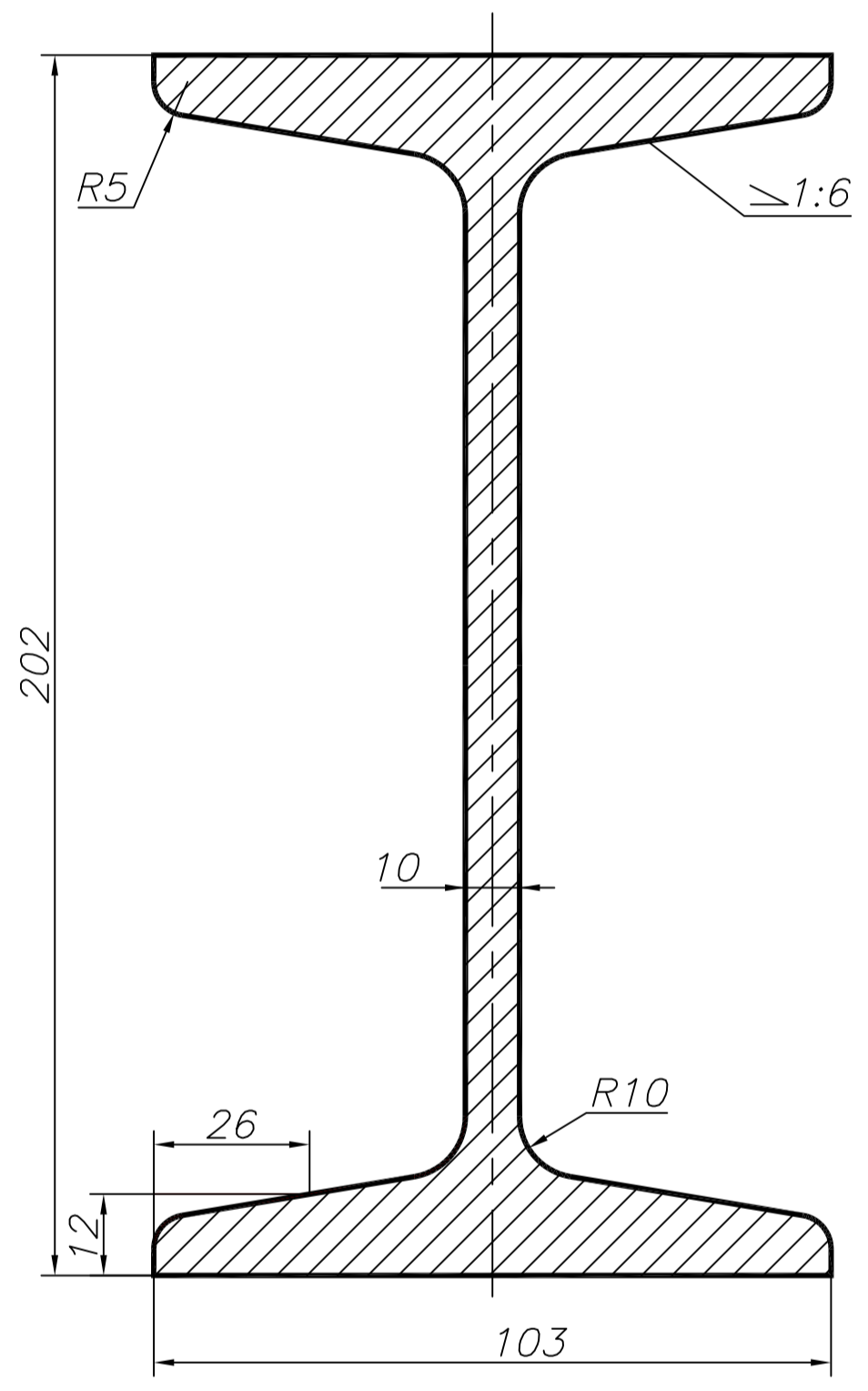
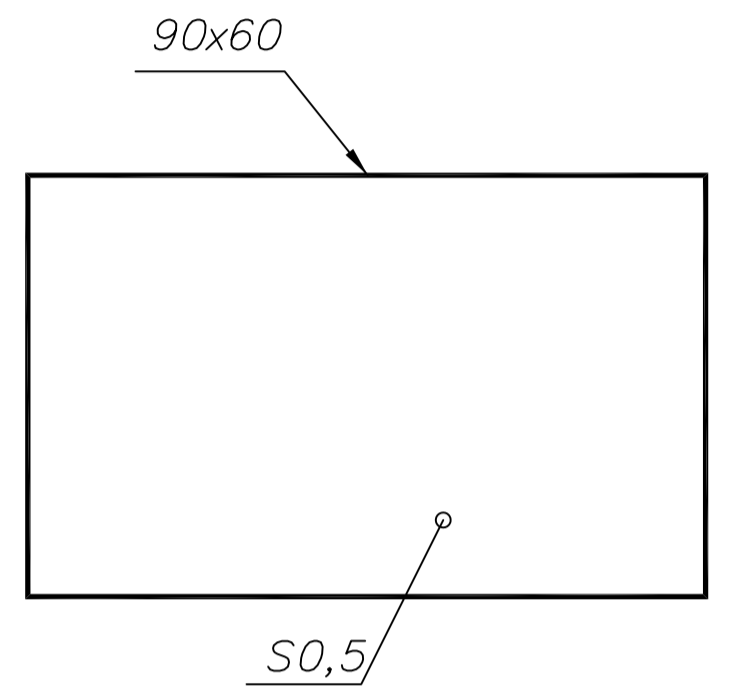
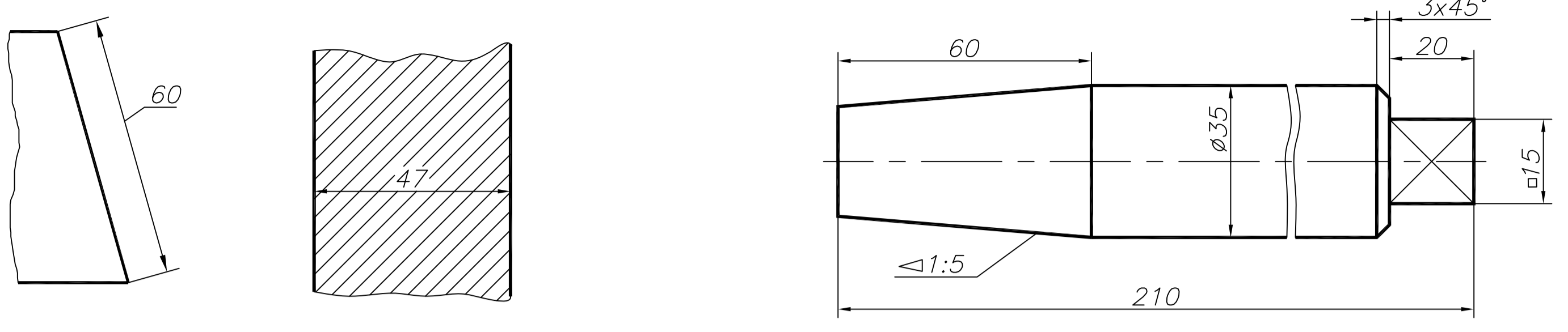




# Нанесение размеров на чертежах по ГОСТ 2.307-68



\* Размер для справок

Вариант 4

|            |      |           |         |      |        |        |         |
|------------|------|-----------|---------|------|--------|--------|---------|
| Изм.       | Лист | Документа | Подпись | Дата | Литера | Масса  | Масштаб |
| Разработал |      |           |         |      |        |        |         |
| Проверил   |      |           |         |      |        |        |         |
| Т.Контроль |      |           |         |      | Лист   | Листов |         |
| Н.Контроль |      |           |         |      | МГУЛ   |        |         |
| Утверд     |      |           |         |      |        |        |         |