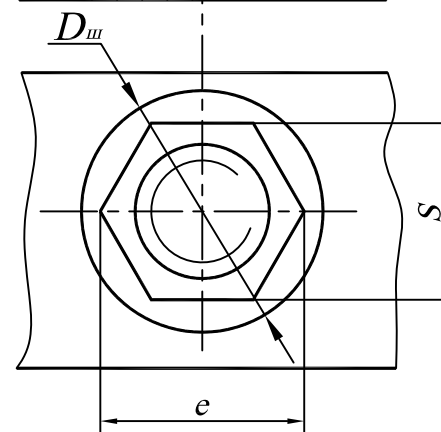
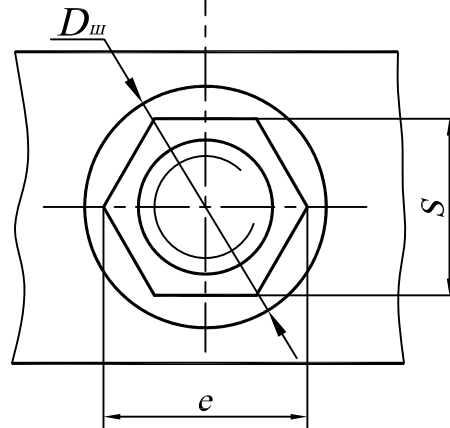
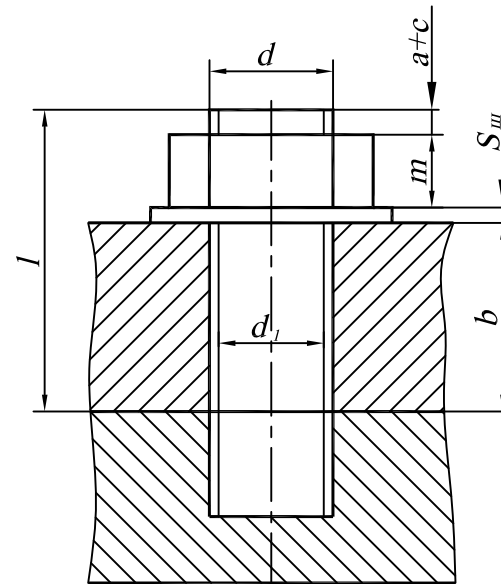
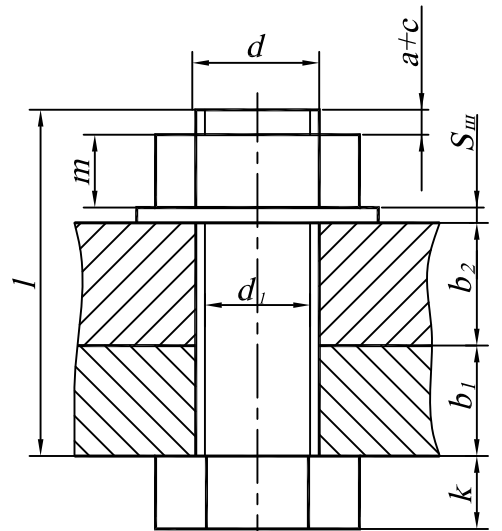
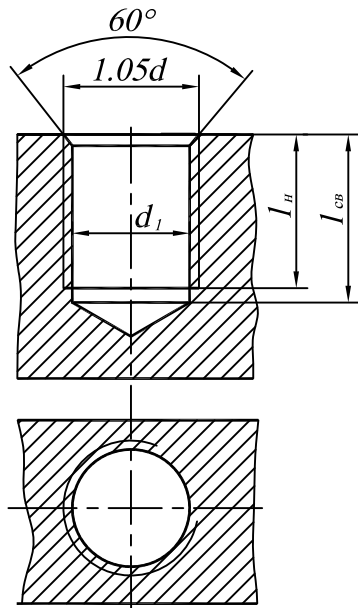


Задание "Изделия с резьбой и соединение деталей резьбой"

Упрощенные изображения соединений  
болтом и шпилькой по ГОСТ 2.315-68

Гнездо под шпильку



$d$  - диаметр резьбы;  
 $l$  - длина болта или шпильки.  
 $d_1$  - внутренний диаметр резьбы;  
 $S_{ш} = 0.15d$  - толщина шайбы;  
 $e = 2d$  - диаметр описанной окружности;  
 $D_{ш} = 2.2d$  - наружный диаметр шайбы;  
 $S = 1.7d$  - размер "под ключ";  
 $a = 0.15d$  - запас резьбы;  
 $c = 0.15d$  - высота фаски;  
 $b_1, b_2, b$  - толщина скрепляемых деталей;  
 $k = 0.7d$  - высота головки болта;  
 $m = 0.8d$  - высота гайки;

$d_1$  - диаметр гладкого отверстия;  
 $d_1 = 0.85d$ ;  
 $d$  - номинальный диаметр резьбы;  
 $I_{св}$  - глубина сверления отверстия;  
 $I_{св} = I_1 + 6P$ ;  
 $I_1$  - глубина резьбы;  
 $I_н = I_1 + 4P$ ;