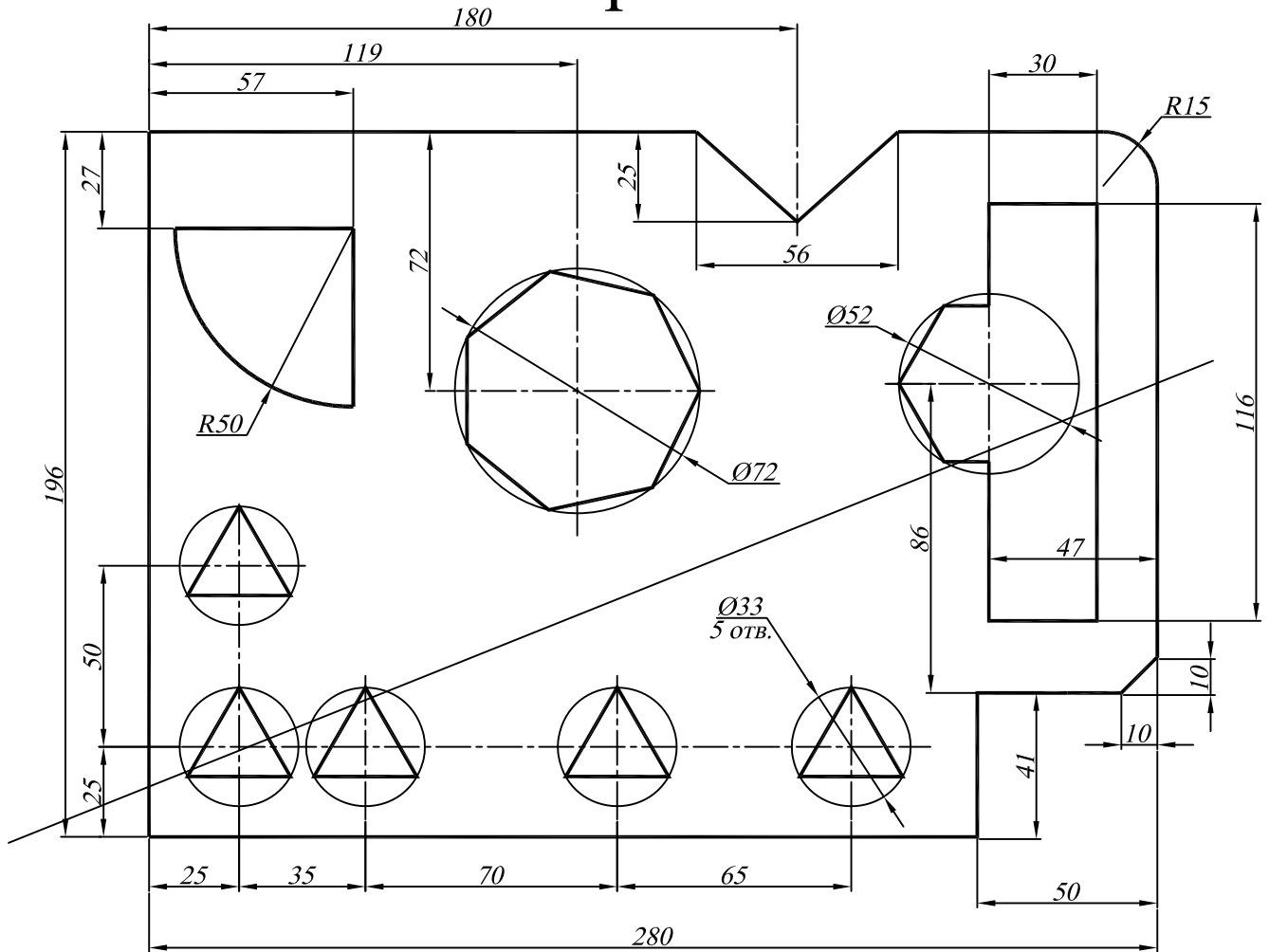


Вариант 29



Вариант 30

