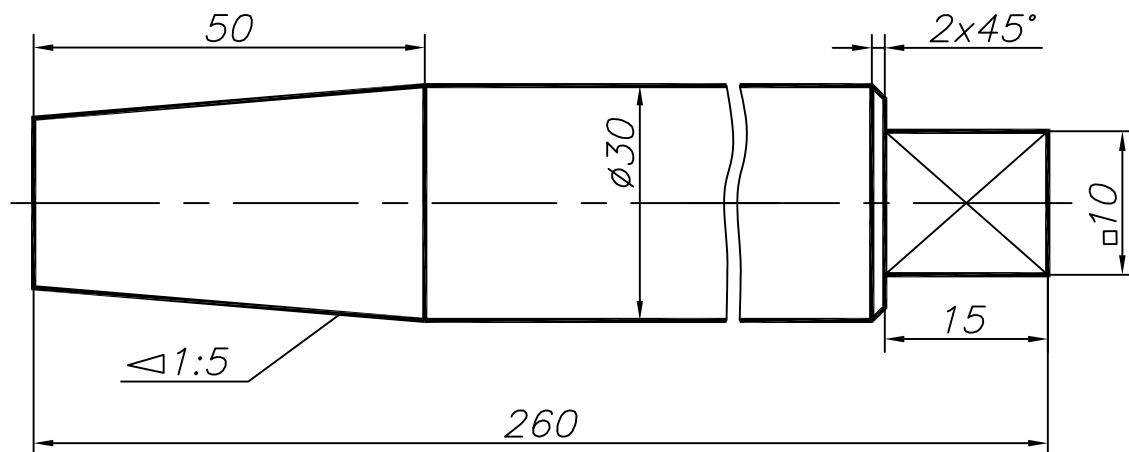
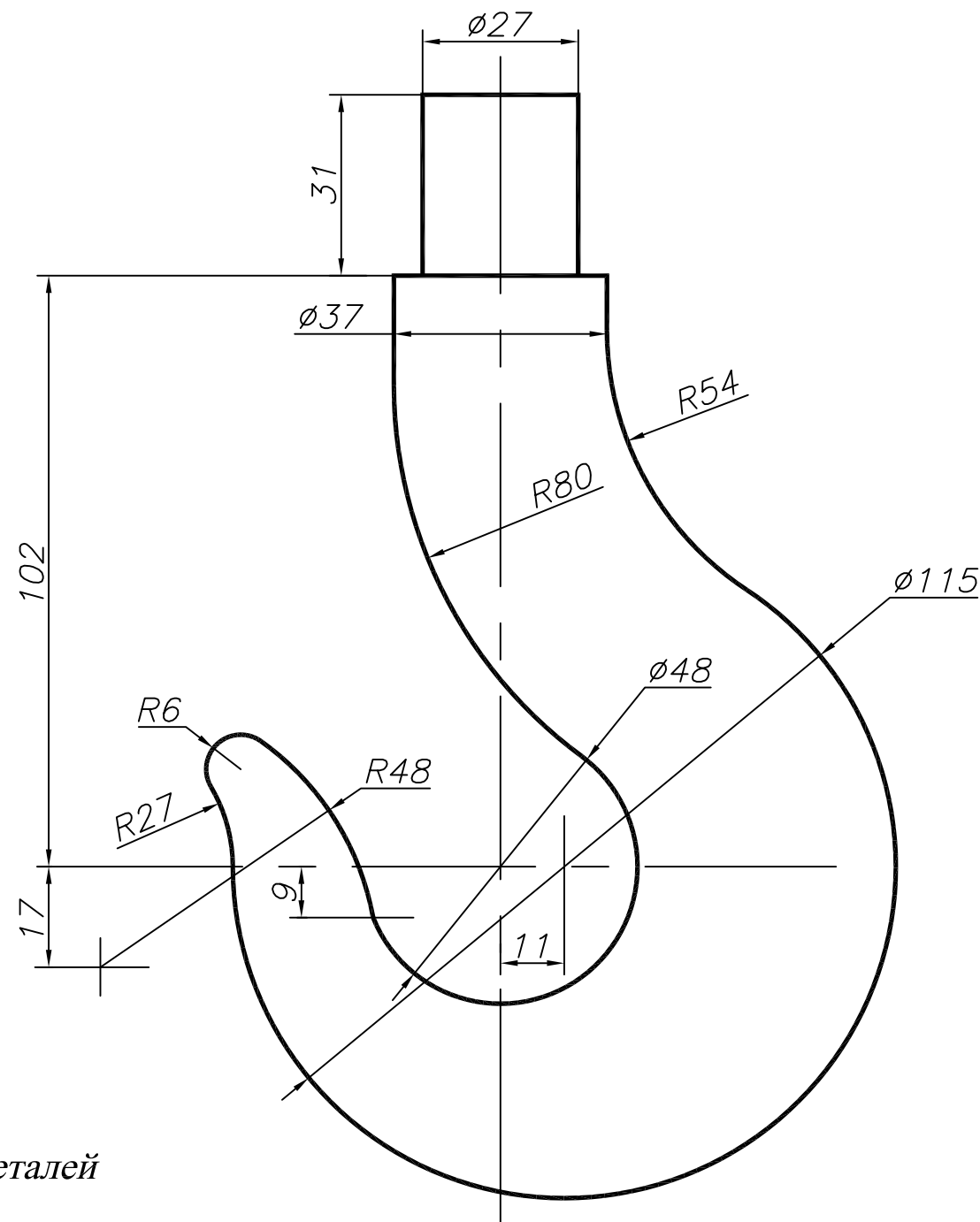


У1.028.000.001.

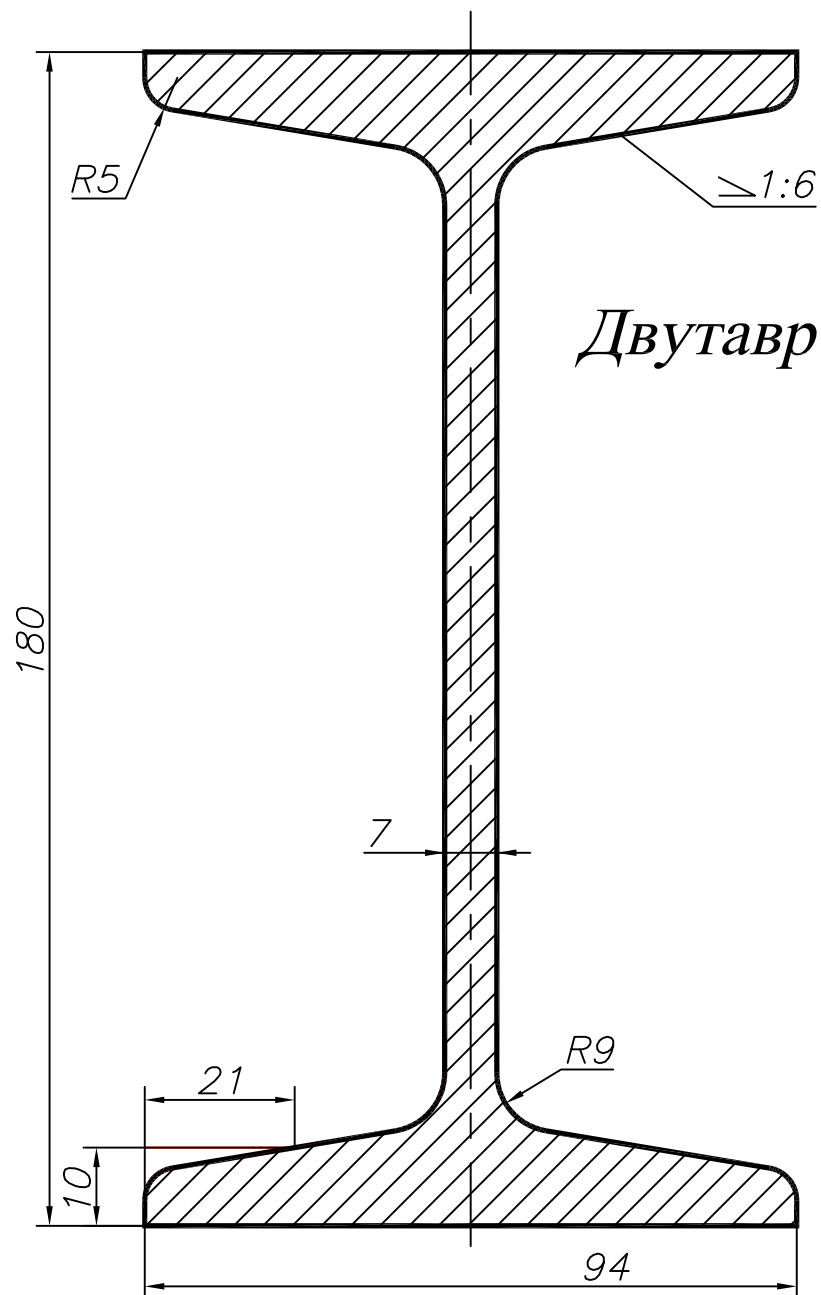
Цапфа



Крюк



Двутавр 18



Задание

1. Выполнить чертежи деталей на листе формата А3 в масштабе 1:1.
2. Проставить размеры.
3. Графические построения уклона и конусности выполнить на свободном поле чертежа.

У1.028.000.001.

| | | | | |
|----------|--|--|-------------------------|---------|
| Чертил | | | Геометрическое черчение | Масштаб |
| Проверил | | | | 1:1 |
| Принял | | | МФ МГТУ КИГ | Лист |
| | | | | 1 |