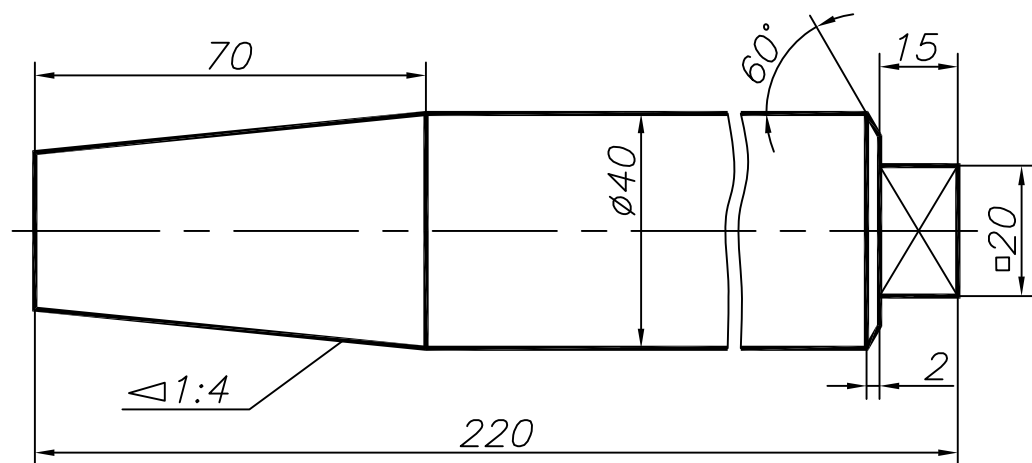
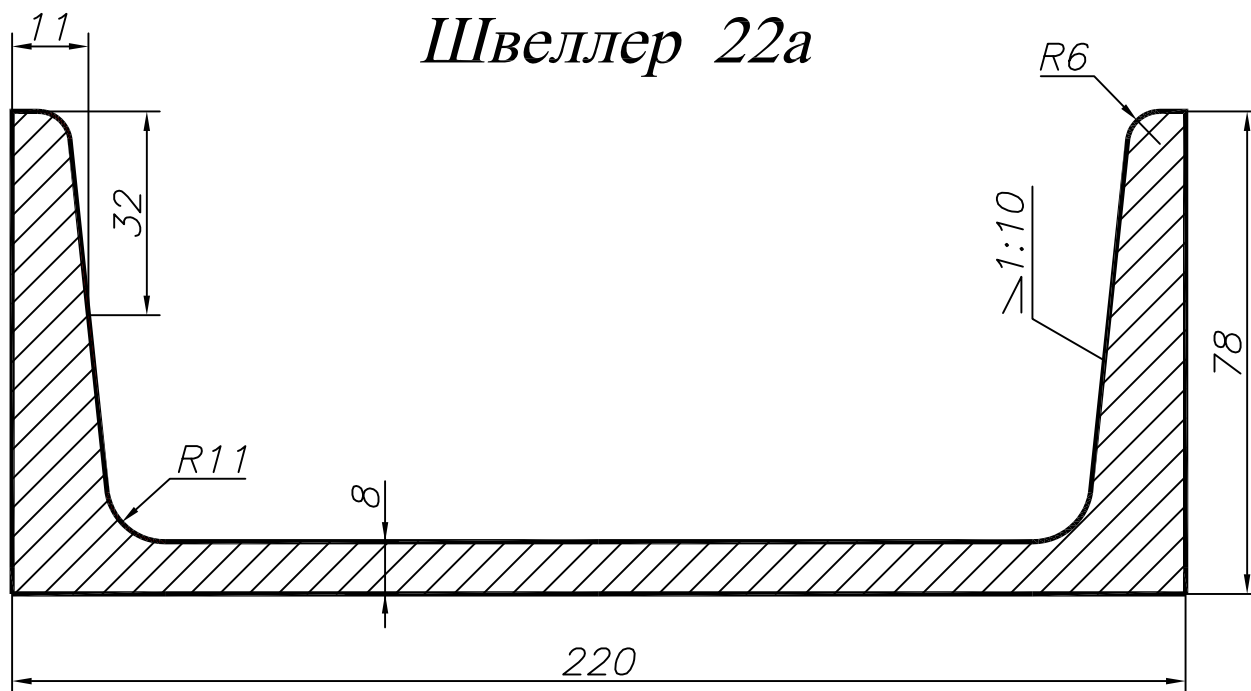


У1.027.000.001.

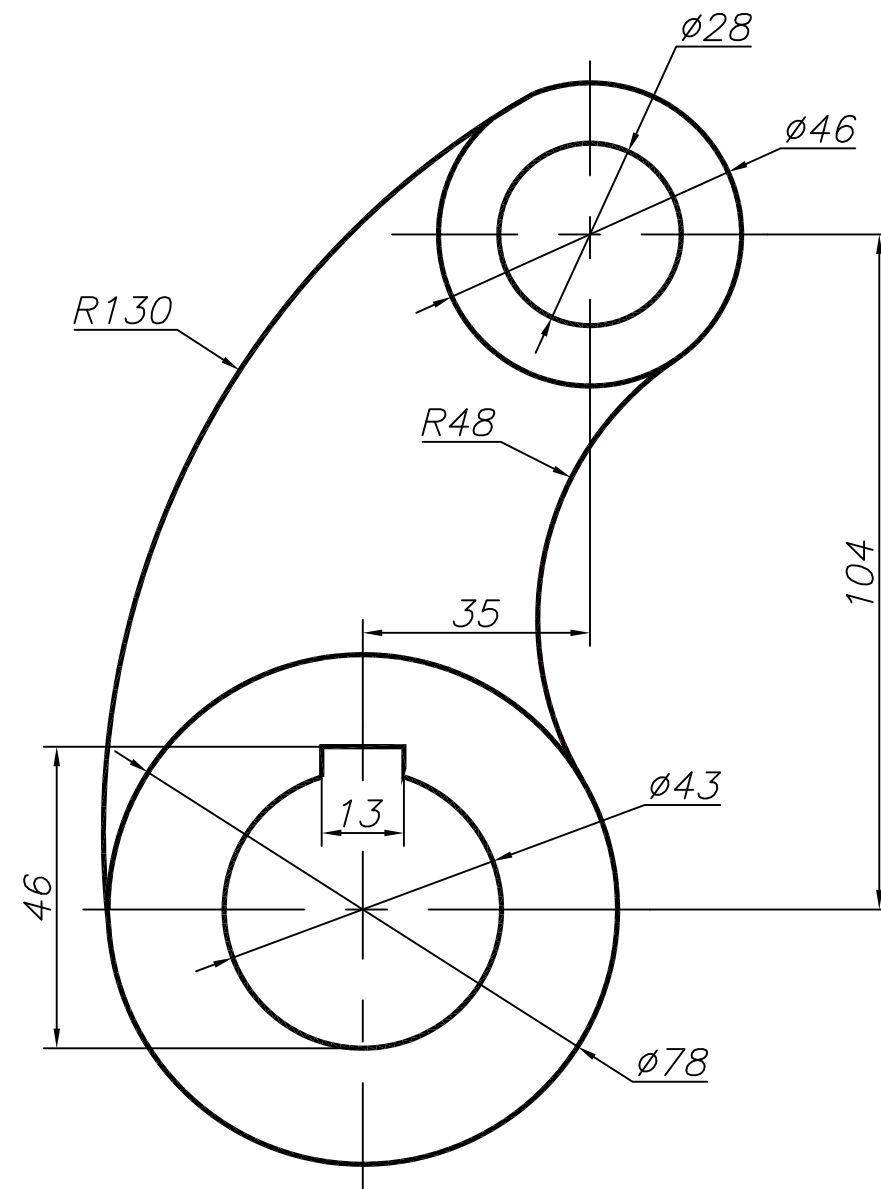
Цапфа



Швеллер 22а



Рычаг



Задание

1. Выполнить чертежи деталей на листе формата А3 в масштабе 1:1.
2. Проставить размеры.

3. Графические построения уклона и конусности выполнить на свободном поле чертежа.

У1.027.000.001.

Чертил			Геометрическое черчение	Масштаб
Проверил				1:1
Принял				Лист
			МФ МГТУ КИГ	1