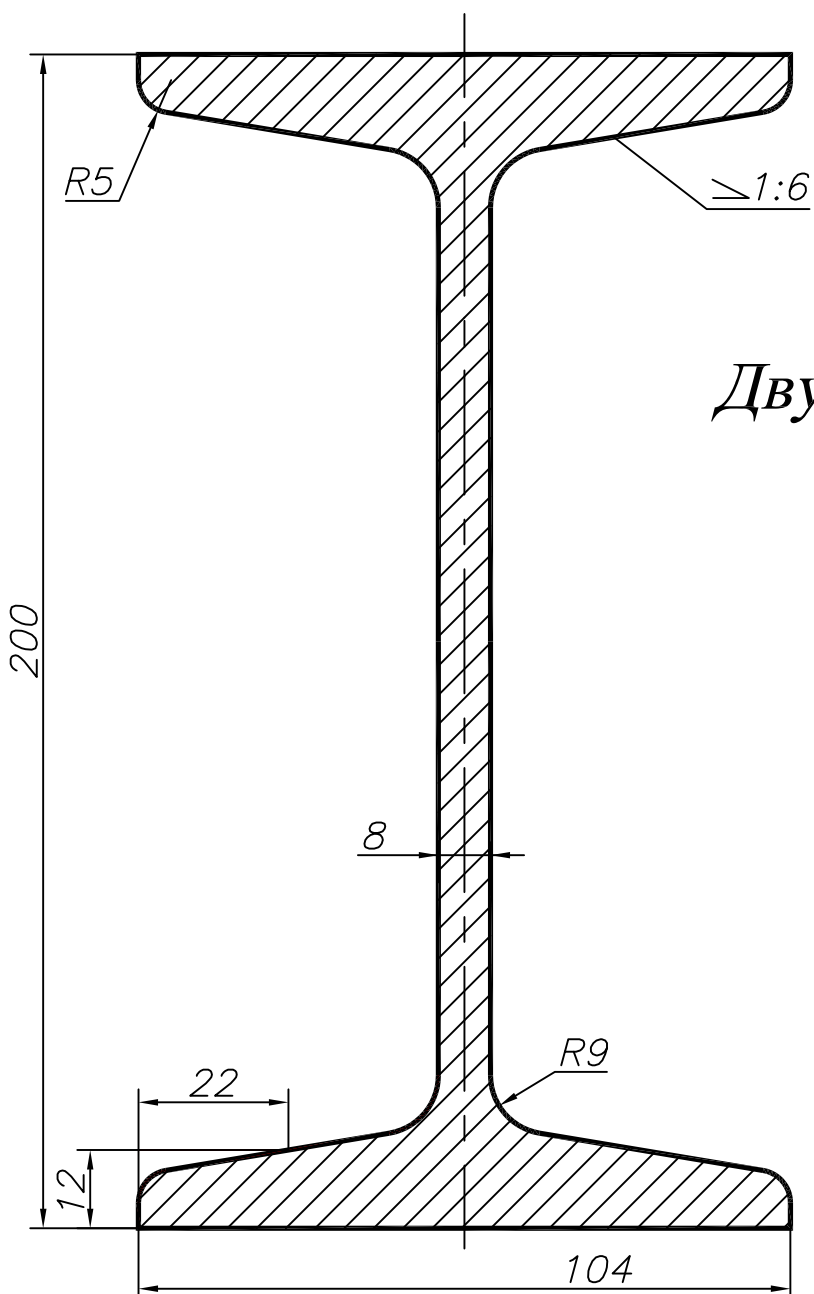
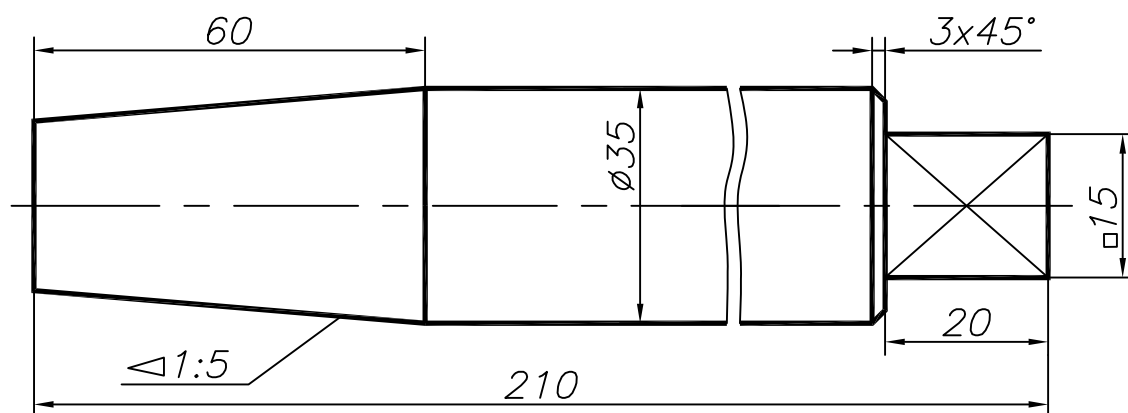


У1.022.000.001.

Цапфа

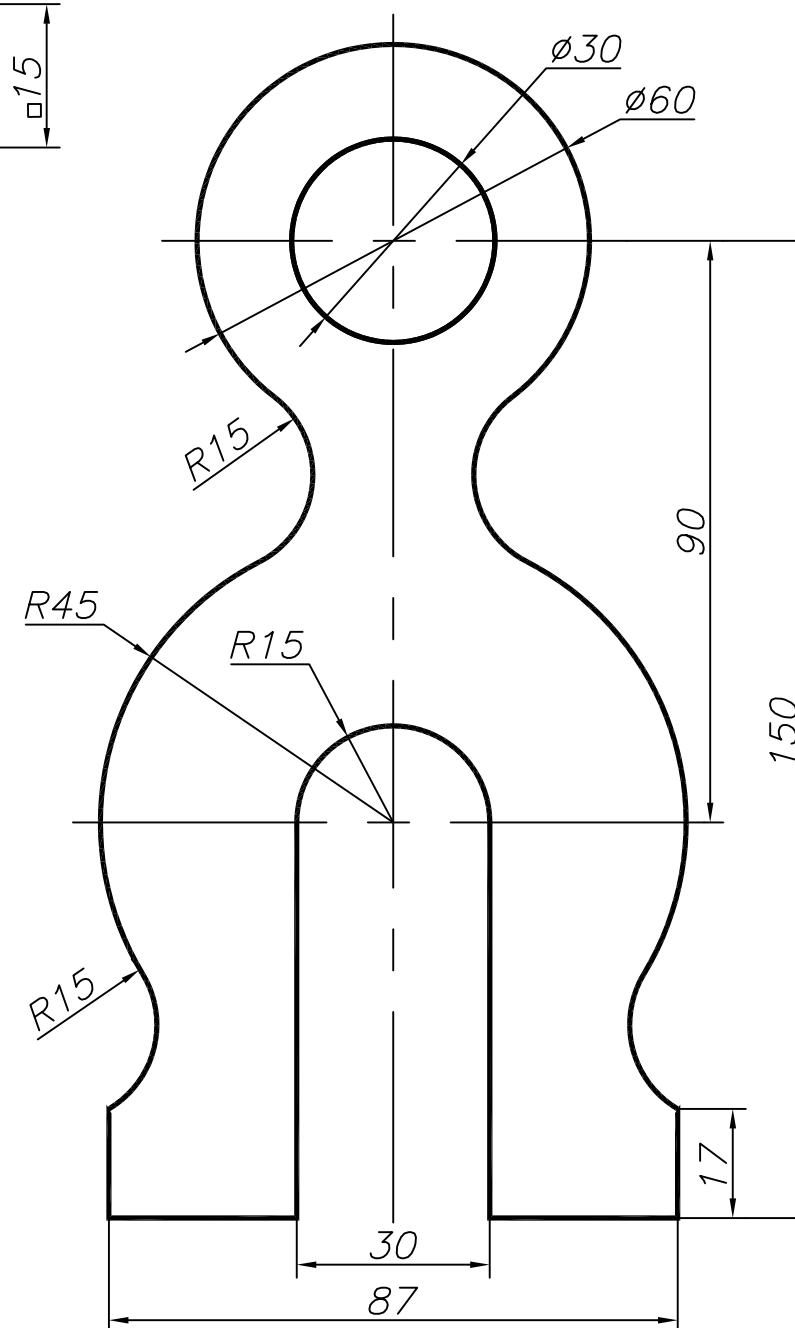


Двутавр 20b

Задание

1. Выполнить чертежи деталей на листе формата А3 в масштабе 1:1.
2. Проставить размеры.
3. Графические построения уклона и конусности выполнить на свободном поле чертежа.

Планка



У1.022.000.001.			
Чертил		Геометрическое черчение	Масштаб
Проверил			1:1
Принял		МФ МГТУ КИГ	Лист
			1