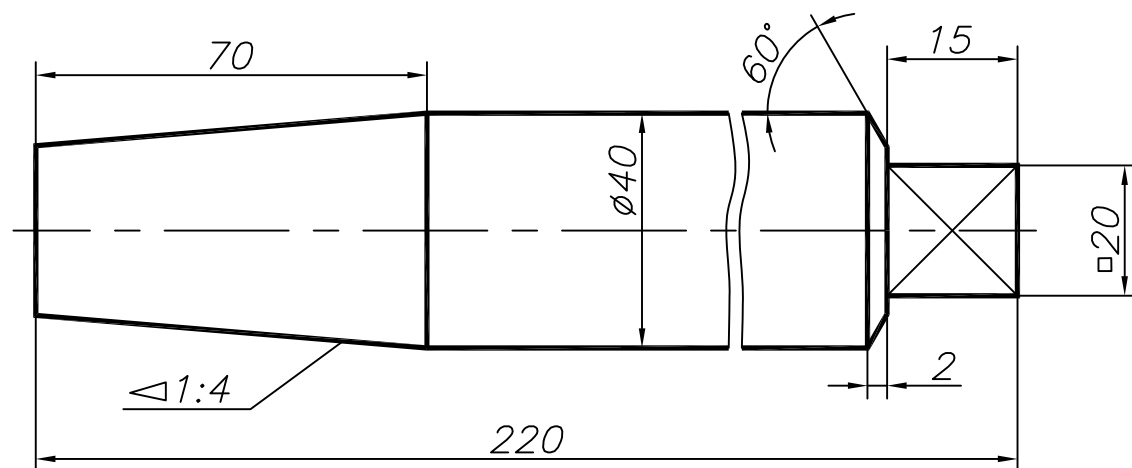
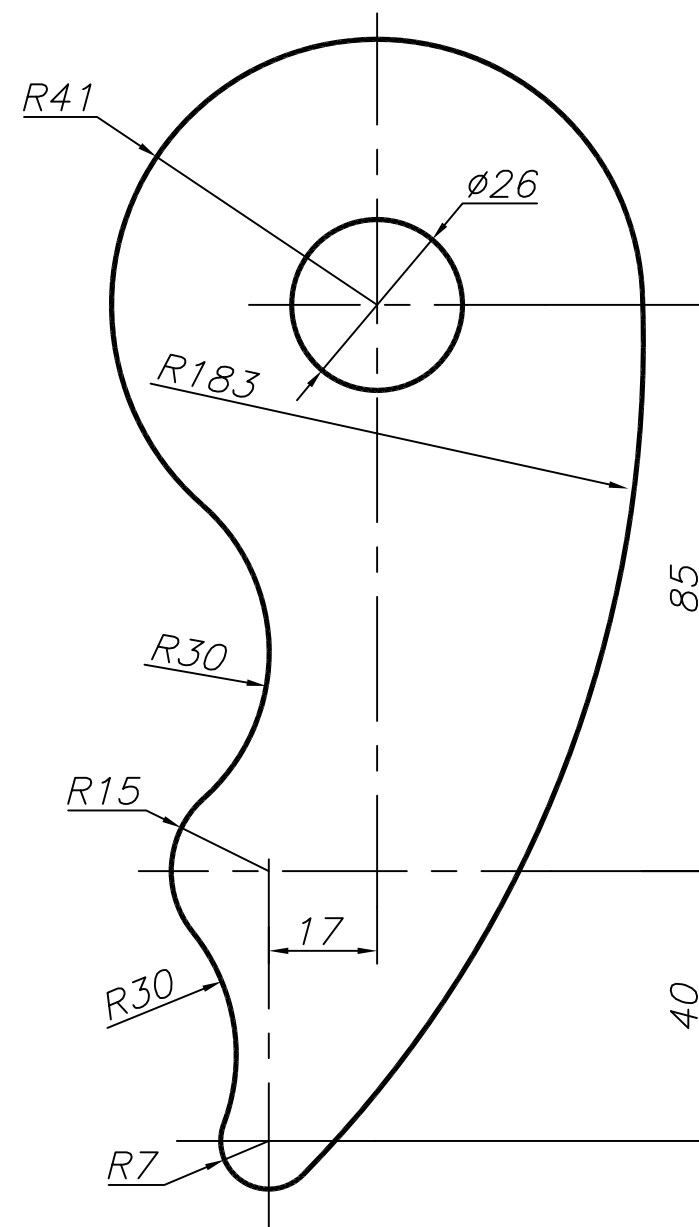


У1.021.000.001.

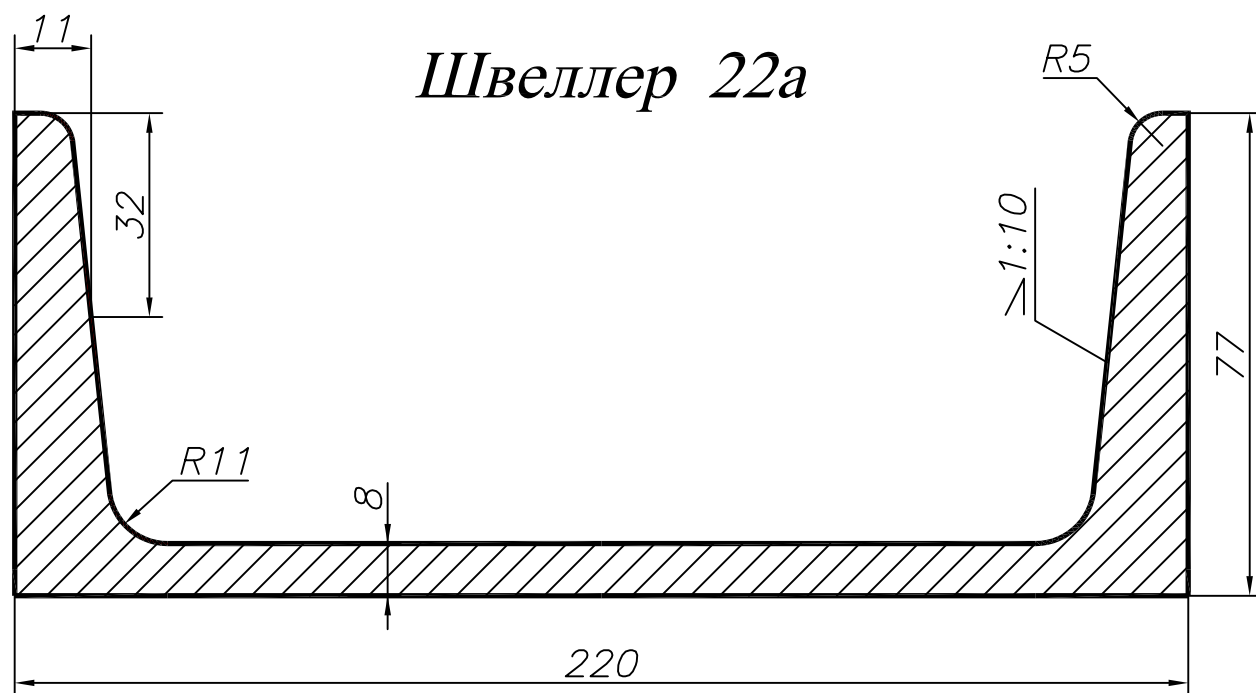
Цапфа



Собачка



Швеллер 22а



Задание

1. Выполнить чертежи деталей на листе формата А3 в масштабе 1:1.
2. Проставить размеры.
3. Графические построения уклона и конусности выполнить на свободном поле чертежа.

У1.021.000.001.

Чертил			Геометрическое черчение	Масштаб
Проверил				1:1
Принял				Лист
			МФ МГТУ КИГ	1