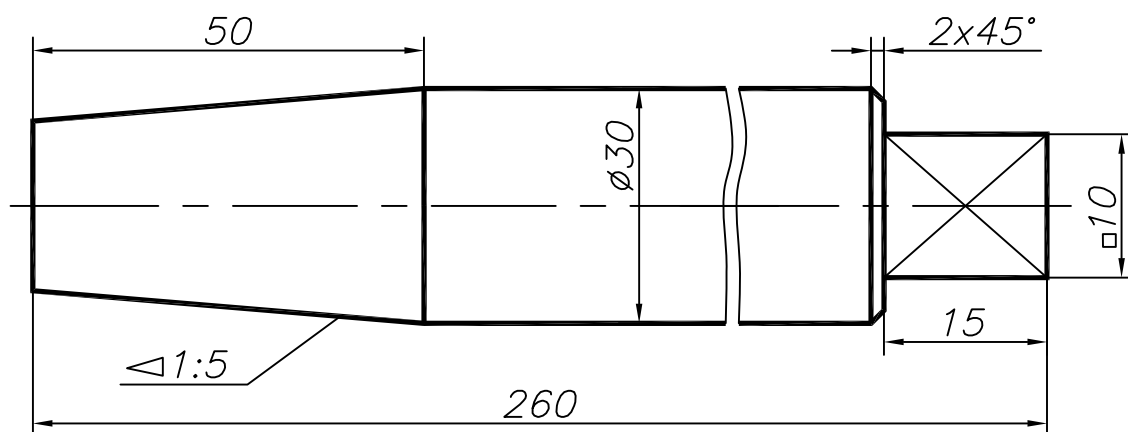
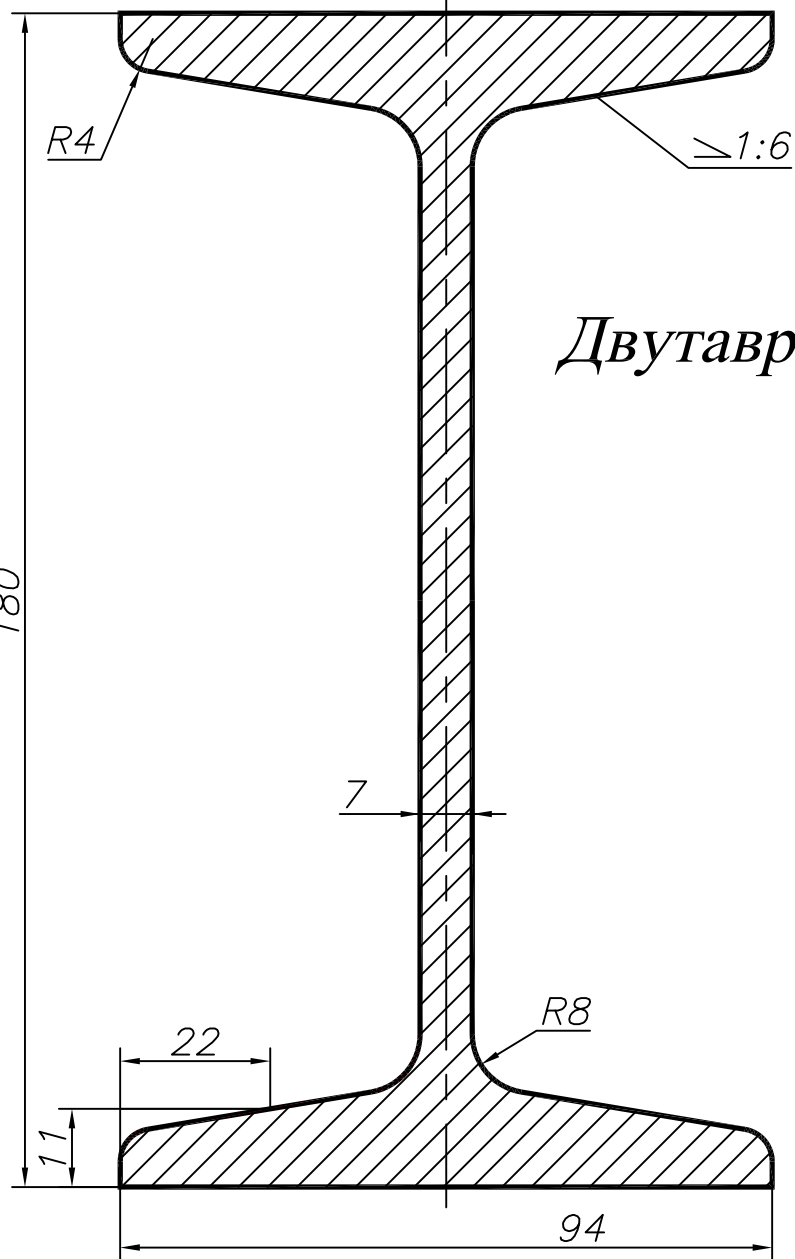
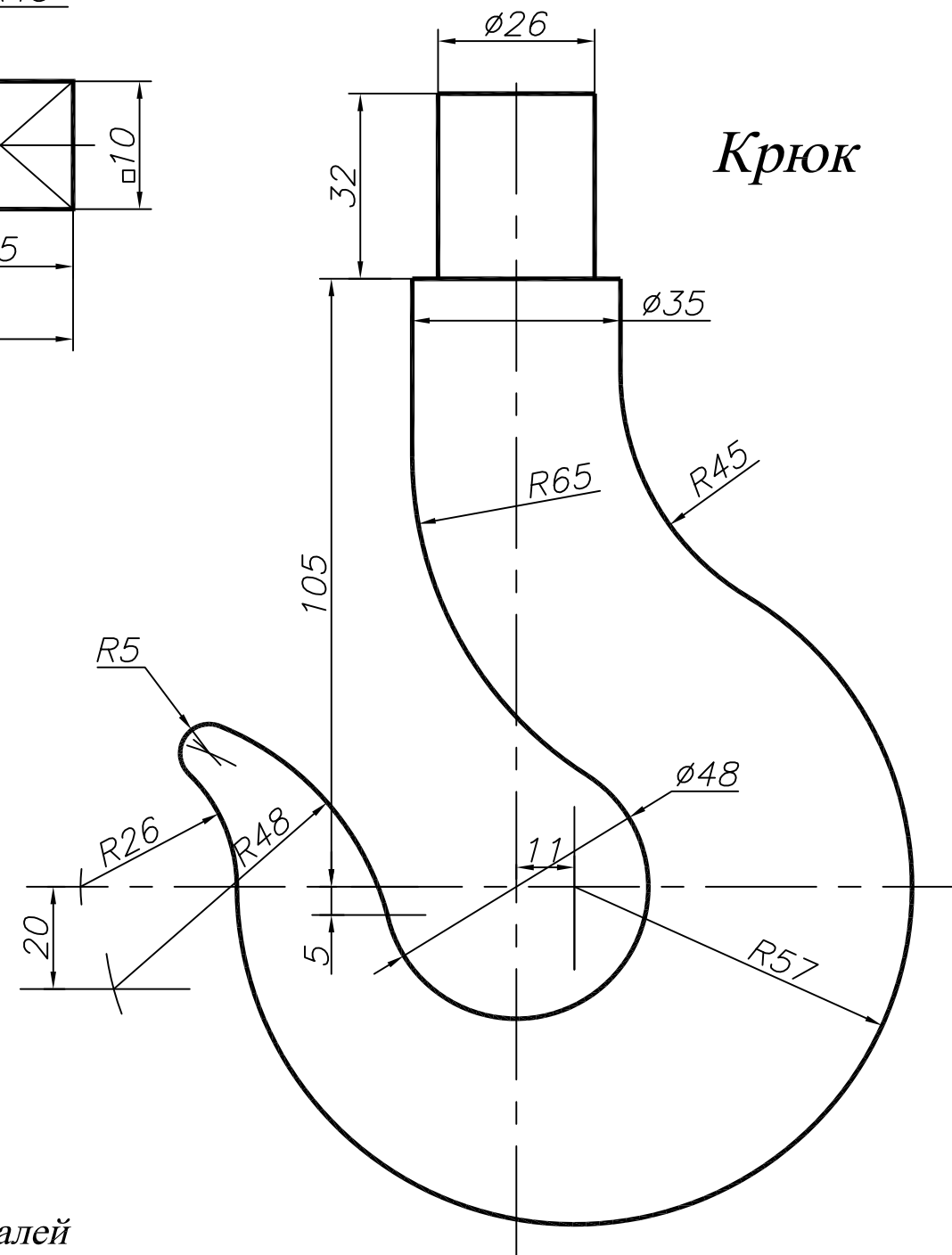


У1.015.000.001

Цапфа



Крюк



Двутавр 18

Задание

1. Выполнить чертежи деталей на листе формата А3 в масштабе 1:1.
2. Проставить размеры.
3. Графические построения уклона и конусности выполнить на свободном поле чертежа.

У1.015.000.001.			
Чертил		Геометрическое черчение	Масштаб
Проверил			1:1
Принял		МФ МГТУ КИГ	Лист
			1