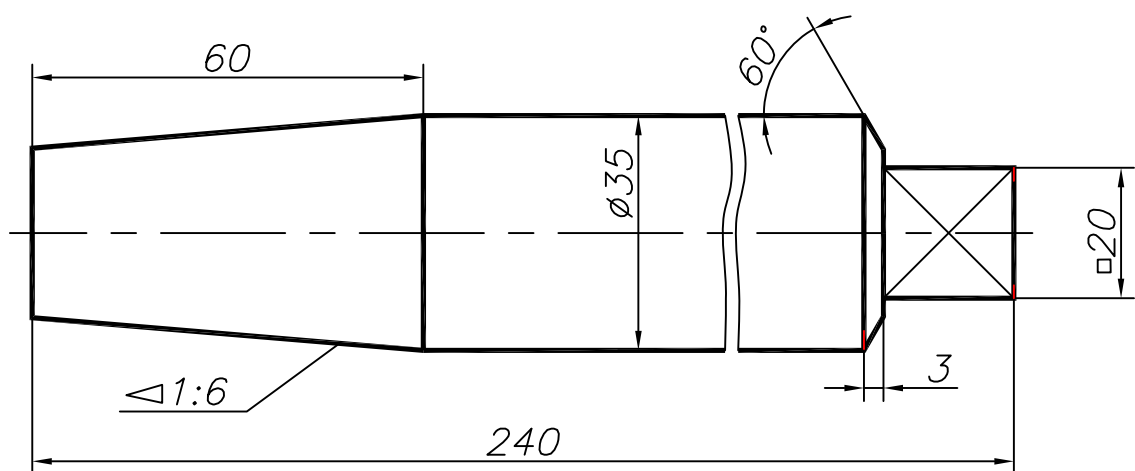
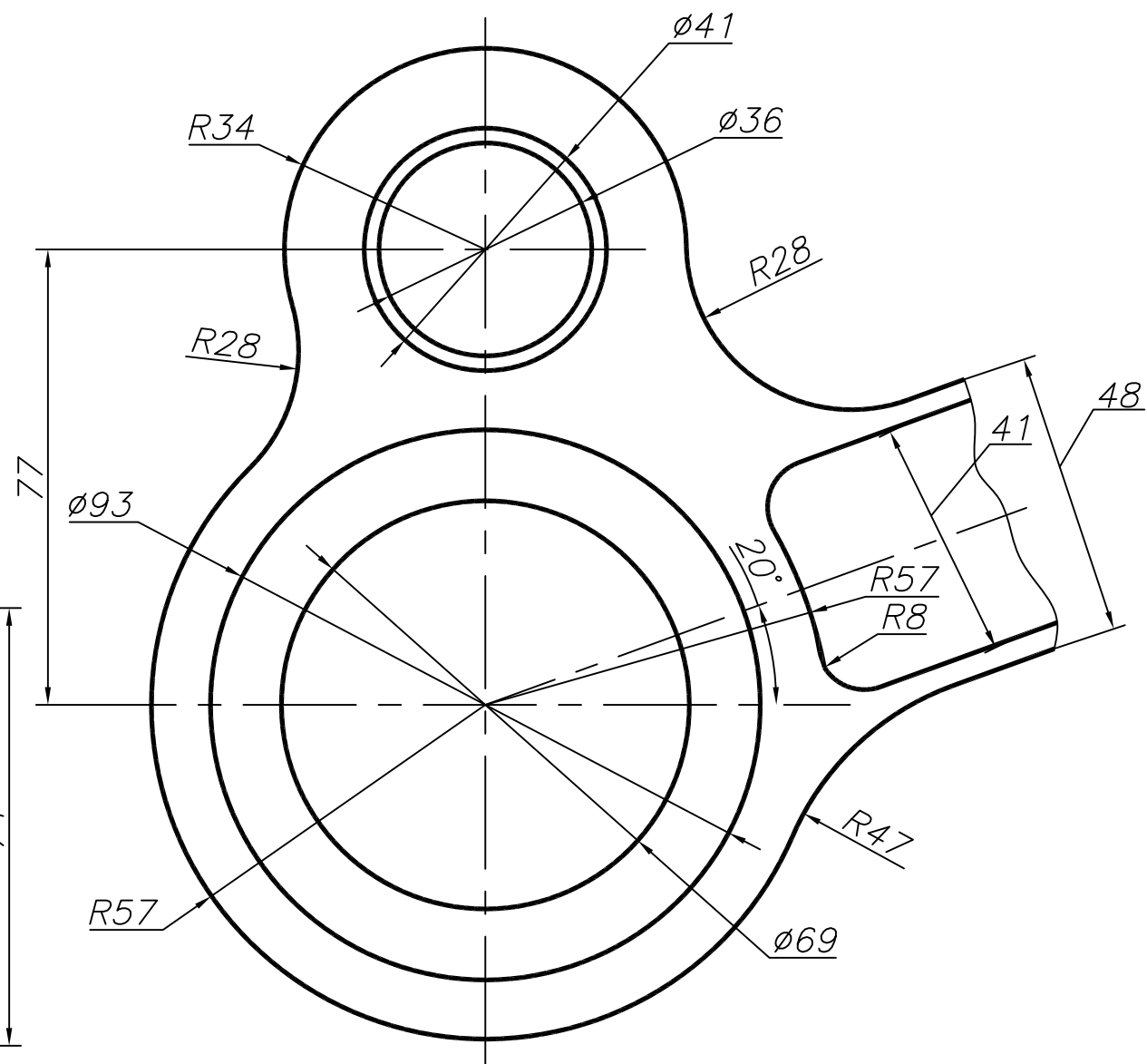


У1.002.000.001.

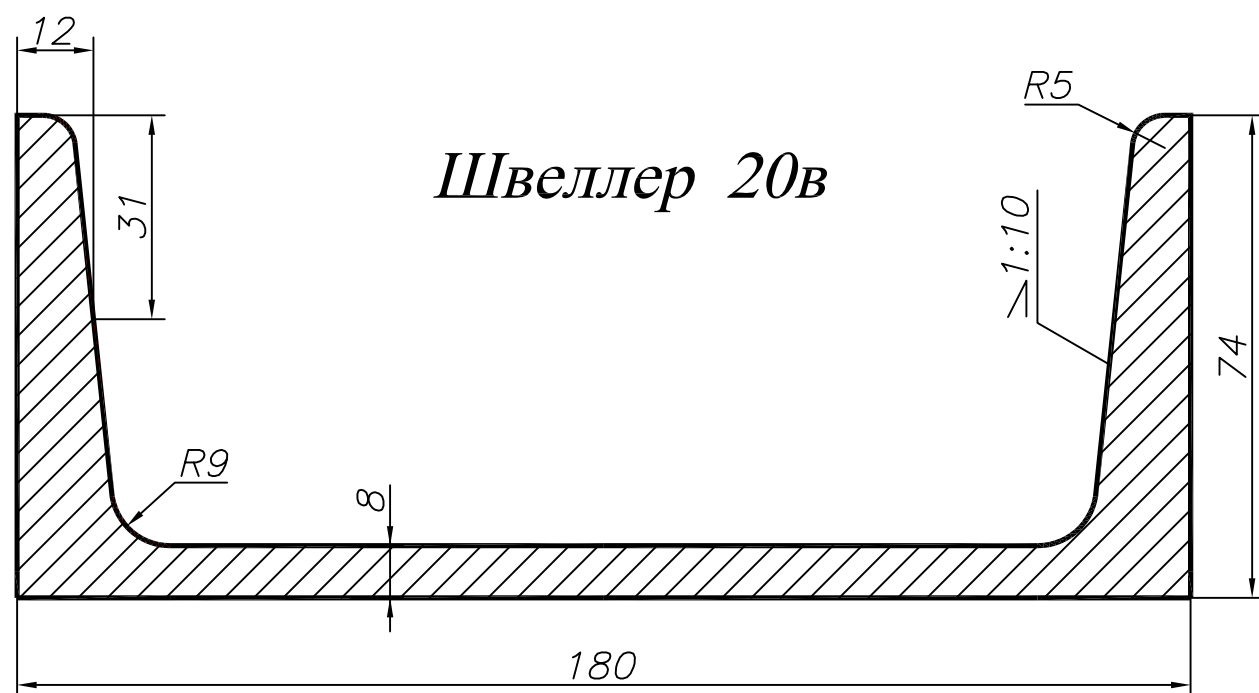
Цапфа



Головка шатуна



Швеллер 20в



Задание

1. Выполнить чертежи деталей на листе формата А3 в масштабе 1:1.
2. Проставить размеры.

3. Графические построения уклона и конусности выполнить на свободном поле чертежа.

У1.002.000.001.

Чертил		Геометрическое черчение	Масштаб
Проверил			1:1
Принял			Лист
		МФ МГТУ КИГ	1